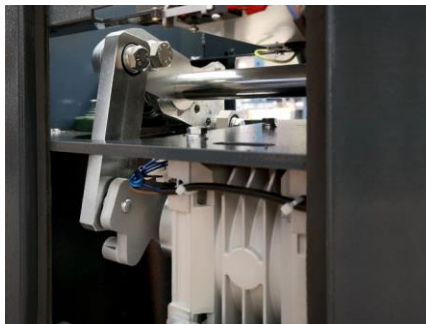
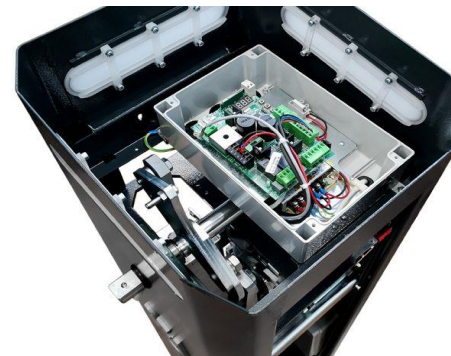


BARRIER TỰ ĐỘNG DEA - TRAFIK 380V, CẢNH TAY TỐI ĐA 6M



Toàn bộ răng truyền động sử dụng bằng kim loại với động cơ giảm tốc ngâm trong bể dầu giúp nó đảm bảo trong hoạt động với cường độ cao hàng nghìn hoạt động mỗi ngày và ổn định với tuổi thọ lâu dài.



Bộ mạch hiện đại được thiết kế tích hợp thẩm mỹ trên đầu trụ Barrier có nắp mở ra rất tiện dụng cho cài đặt và bảo trì

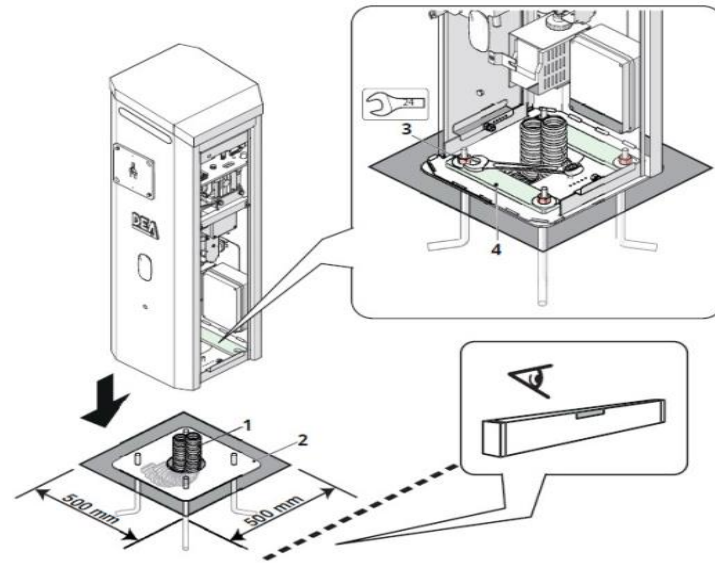


Vỏ hộp với thiết kế đẹp, thẩm mỹ kết hợp hệ thống đèn led bắt mắt tạo sự sang trọng. Bên cạnh đó lớp vỏ ngoài làm bằng kim loại thép chắc chắn, chống mài mòn cơ học được sơn bảo vệ bằng công nghệ chống mài mòn kép với lớp thứ nhất được phủ Cataphoresis và lớp ngoài phủ thêm lớp bột Polyester đảm bảo chống hao mòn do thời tiết xấu.

Sử dụng công nghệ biến tần - 3 pha, 380V kết hợp hệ thống đòn bẩy giúp cho hành trình của TRAFIK trở nên chính xác, mạnh mẽ với tốc độ vận hành nhanh (có thể di chuyển hết góc 90 độ trong 1,5 giây). Kết hợp với bộ mã hóa tạo nên vận hành vô cùng êm ái và tiết kiệm điện năng khi hoạt động với cường độ liên tục trong thời gian dài.

Có thể kết nối với các thiết bị an ninh, an toàn khác như Photocell, bộ điều khiển từ xa bằng điện thoại bằng tín hiệu wifi, 3G, 4G...

BẢNG THÔNG SỐ KỸ THUẬT	
Nguồn điện Motor	AC 230V
Công suất động cơ	230 W
Tốc độ đóng mở 90 °	1.5S/vòng
Tốc độ trung bình	240 vòng/h
Chu kỳ hoạt động trong ngày	15000
Cấp độ bảo vệ	IP56
Trọng lượng	70 Kg
Tiếng ồn	<70 Dba



HƯỚNG DẪN LẮP ĐẶT

Bước 1: Kiểm tra phụ kiện đi kèm và các phụ kiện gắn thêm theo nhu cầu chủ nhà.

Đi kèm bộ Barrier tự động DEA bao gồm những phụ kiện cơ bản sau:

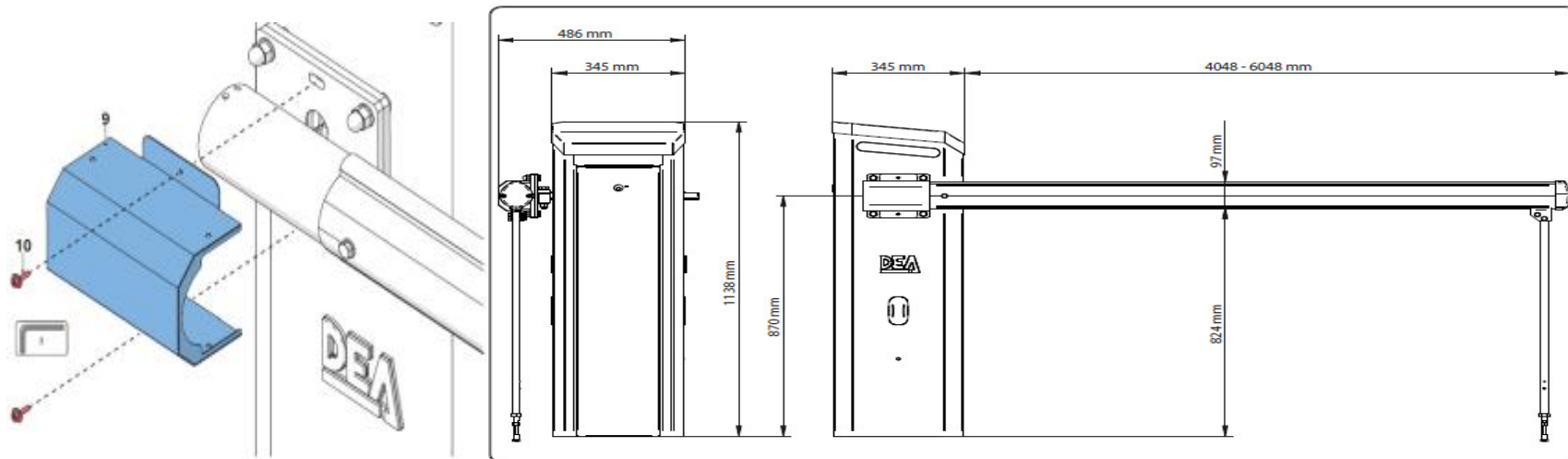
- 1 Motor Barrier
- 1 hộp bao che đã bao gồm bộ điều khiển trung tâm, bộ lò xo đối trọng
- 1 giá đỡ cố định (hay di động) dùng đỡ thanh chắn.
- 1 bộ ốc vít, bulong, và bản mã (chân giá đỡ) cố định trụ barrier (nếu có).
- 1 bộ đèn báo và tín hiệu Ängten
- 1 bộ chìa dùng cho khóa cơ
- 01 thanh chắn 4m
- 2 chìa remote điều khiển từ xa

Bước 2: Xác định vị trí lắp đặt

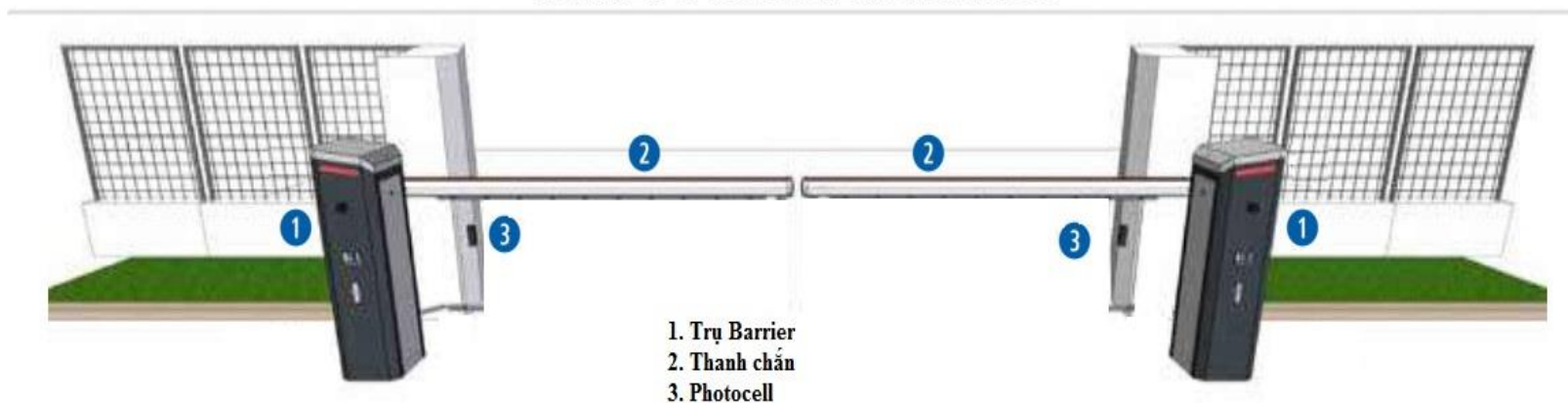
Tùy loại model của Barrier với cánh tay (thanh chắn) có chiều dài phù hợp theo yêu cầu và các tư thế gắn thanh chắn (giá đỡ cố định hay di động, có khớp nối và gập hay không...) để chúng ta đặt cho đúng vị trí.

Phụ kiện gắn theo:

- photocell cảm biến an toàn
- bộ nối thanh chắn, bộ past khử gập thanh chắn.
- bộ điều khiển từ xa qua điện thoại bằng tín hiệu wifi
- Dây Led,Ắc quy, lưu điện...



EXAMPLE OF A TYPICAL INSTALLATION



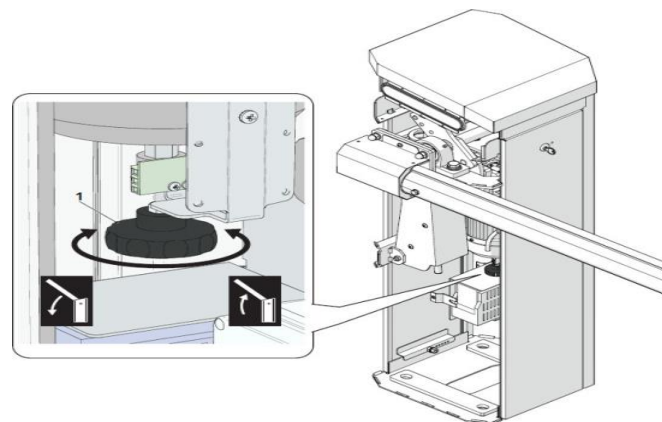
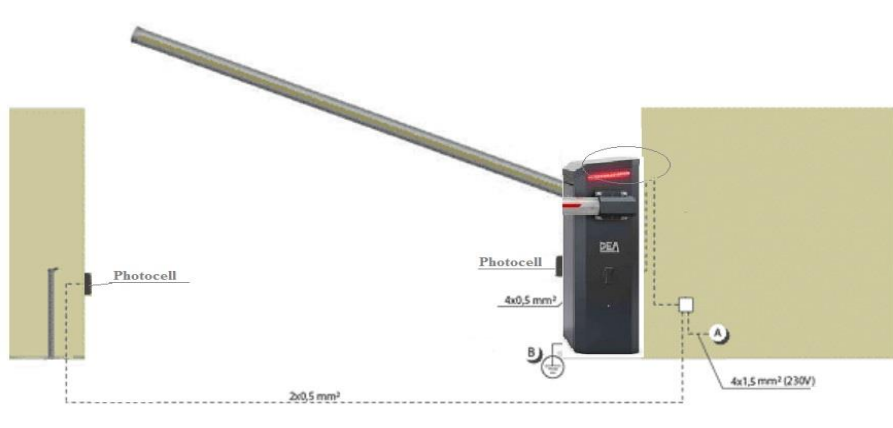
Lưu ý: Vị trí đặt barrier tự động phải là những nơi bảo đảm khô ráo, ít bị ngập nước. Như vậy sẽ bảo đảm độ bền của thân vỏ barrier, cũng như nhân viên bảo vệ các vi mạch điện tử bên trong của cổng barie.

Bước 3: Làm đế móng và lắp đặt trụ cột Barie

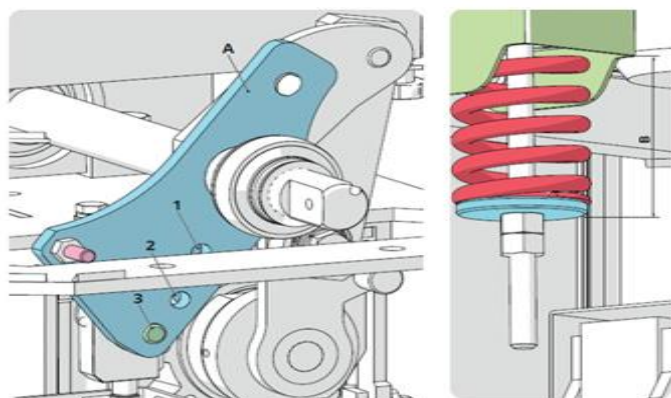
Đế trụ cột Barrier có thể bắt trực tiếp lên nền bê tông hoặc Đào hố và đổ bằng bê tông có độ dày khoảng 30 - 50 cm theo hình đế của barrier. Sau đó Hàn trước 4 bu lông của barie tự động vào một bảng sắt sau đó đặt sẵn xuống hố trước khi đổ lên nền bê tông lên và chờ thời gian cho bê tông chét (khoảng 1 ngày). Tiến hành dựng barrier vào đế và bắt bốn bu lông ở phần đáy cho chắc chắn, đẩy đầu thừa dây nguồn, dây vòng từ, dây đèn Led... vào đáy tủ.

Bước 4: Đấu dây điện, bắt thanh chắn và các phụ kiện.

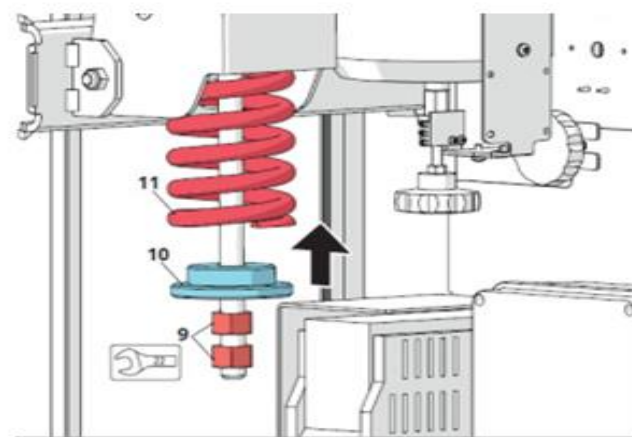
Dây điện phải được tính toán cho phù hợp theo chiều dài thanh chắn tới tủ điện trung tâm và các phụ kiện đi kèm sao cho đủ tiêu chuẩn và an toàn, được bảo vệ trong ống nhựa hay dây ruột gà như hình minh họa.



sau đó tiến hành lắp thanh chắn và giá đỡ đầu cần.



CĂN CHỈNH Lò XO



ĐIỀU CHỈNH ỐC CHẶN HÀNH TRÌNH

KIỂU THANH CHẮN	VỊ TRÍ PAST	KÍCH THƯỚC THANH CHẮN (mm)								
		2000	2500	3000	3500	4000	4500	5000	5500	6000
item BOOM	position (A)	1	1	1	1	2	2	2	3	3
	range (B)	127	121	105	95	120	105	95	120	110
item BOOM and item 1006 (or item 1010/M)	position (A)	no	1	1	2	2	2	3	3	2*
	range (B)	no	100	90	125	105	95	120	110	95*
item BOOM and item GSOFTP	position (A)	1	1	1	2	2	3	3	3	3
	range (B)	120	112	95	115	100	125	115	105	110
item BOOM and item 1005/N	position (A)	no	1	1	2	2	3	3	3*	3*
	range (B)	no	100	85	95	95	115	105	130*	115*
item BOOM, item 1005/N and item 1006 (or item 1010/M)	position (A)	no	1	2	3	3	3	3	3*	3*
	range (B)	no	95	120	120	120	110	95	125*	105*

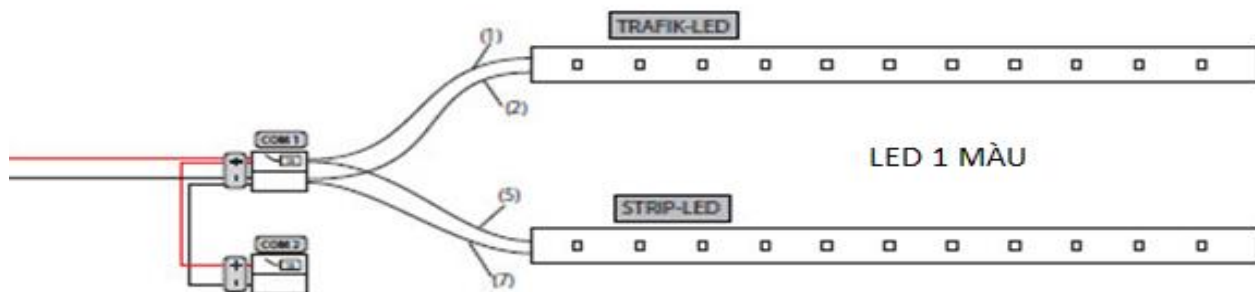
Bước 5: Cài đặt và test chạy thử

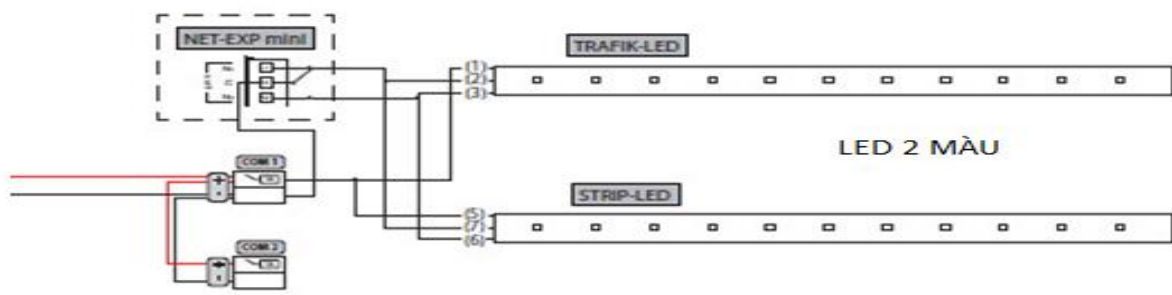
Lưu ý: khi đấu dây điện vào hộp điều khiển vào vị trí dây điện ưa cho sẵn, đấu nối dây motor, cần biến thì các vị trí đấu nối dây motor cần để trong hộp nối phía trên mặt đất, không nên để dưới để bị ẩm ướt, riêng dây motor không nên đấu nối mà chỉ nên dùng dây đã có sẵn do nhà sản xuất cung cấp

HƯỚNG DẪN CÀI ĐẶT

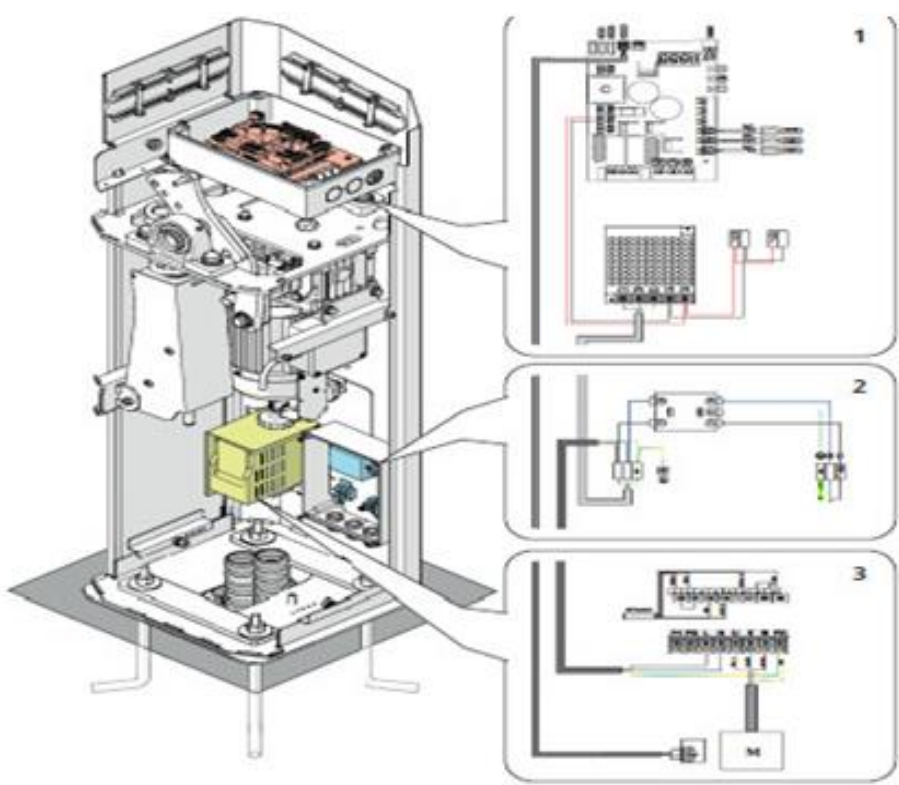
Tất cả Bộ Barrier khi xuất kho đều được nhà cung cấp cài đặt, kết nối làm dấu dây Demo đầy đủ các chức năng cơ bản tuy nhiên cũng không loại trừ cài đặt bị thiếu sót và chưa đúng chúng ta phải kiểm tra và cài đặt lại.

HƯỚNG DẪN CÀI ĐẶT CƠ BẢN BỘ MẠCH BARRIER TỰ ĐỘNG DEA - TRAFIK 380V

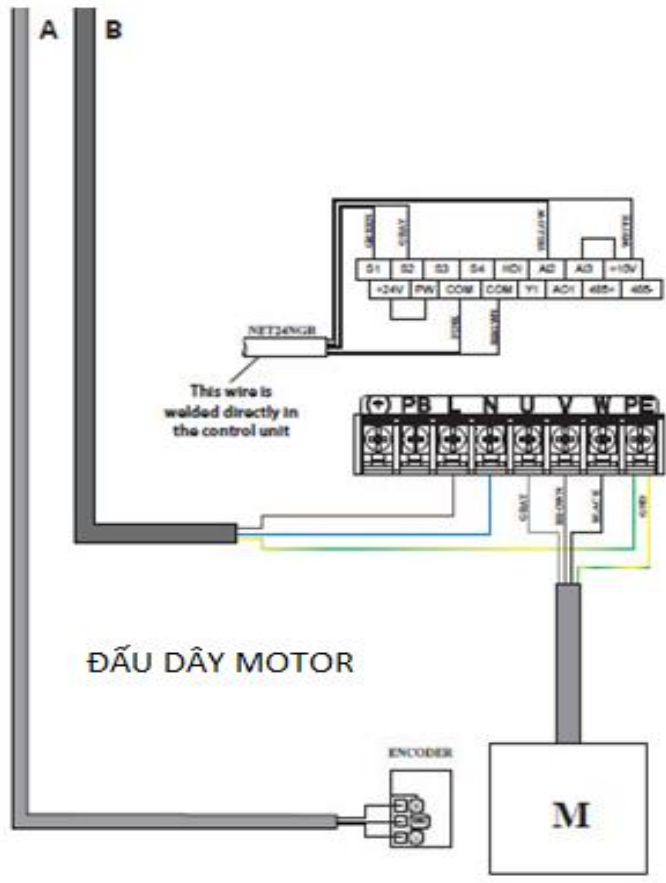




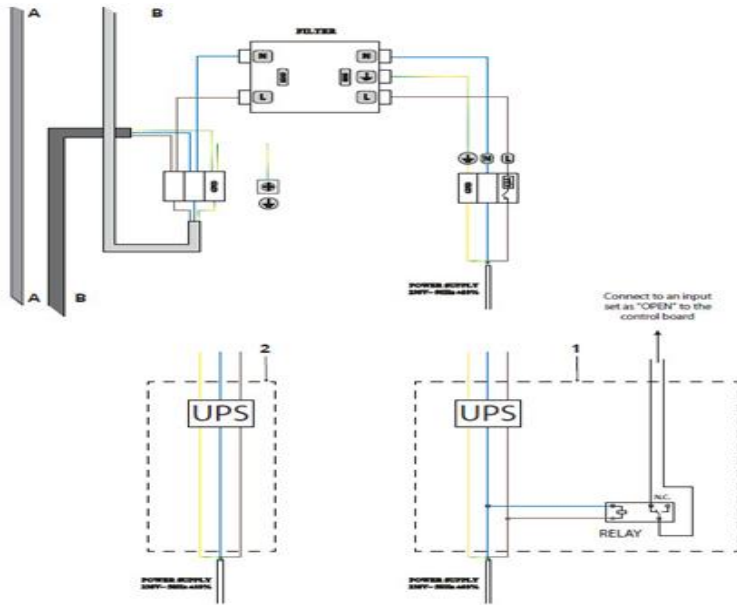
1. Sơ Đồ Đấu Dây Cho BARRIER TỰ ĐỘNG DEA - TRAFIK 380V (TYPE 03)



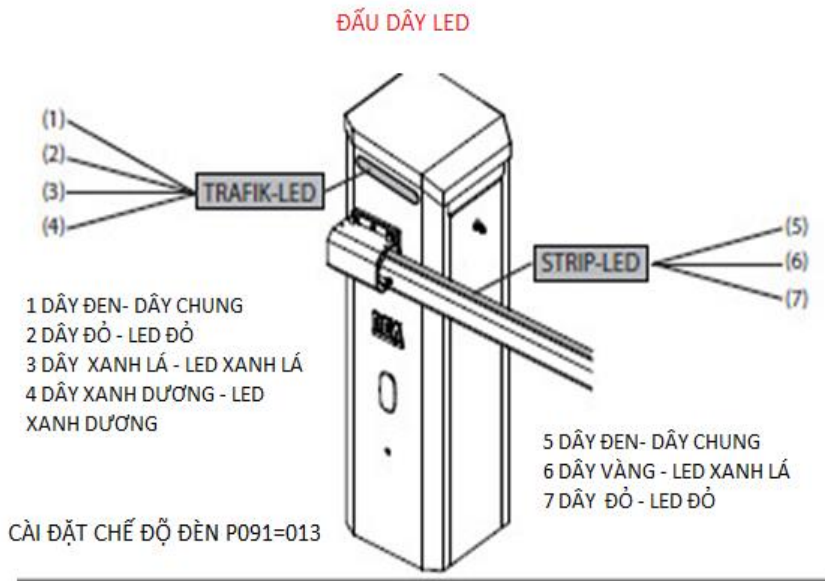
ĐẤU DÂY ĐIỆN



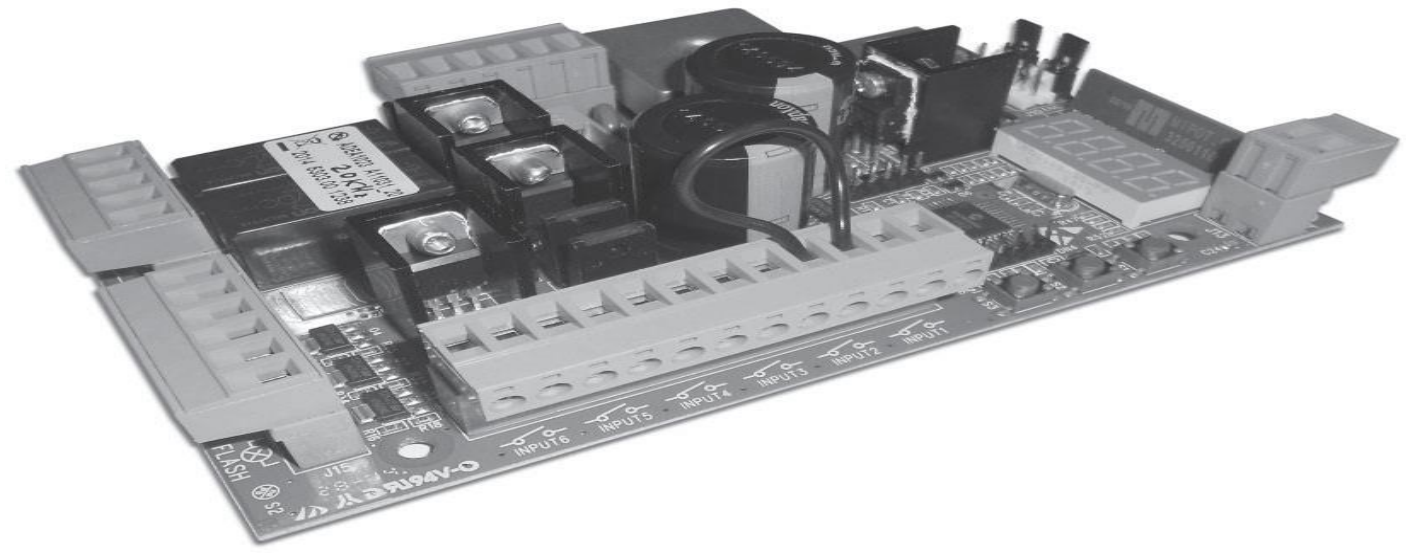
ĐẤU DÂY MOTOR

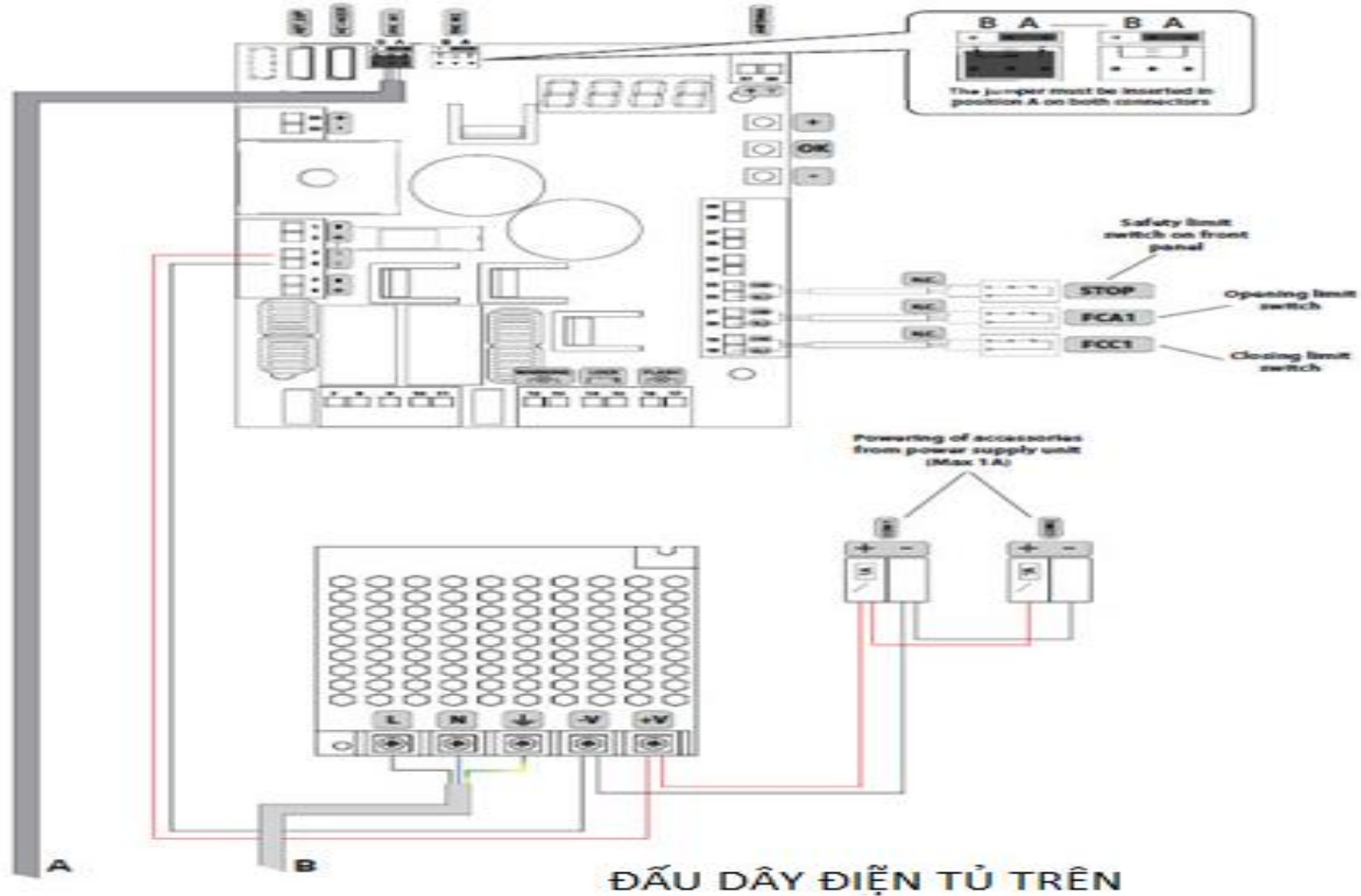


NGUỒN DỰ PHÒNG (UPS)



Lưu ý: Các dây điện chạy 0.5 mm riêng dây nguồn đèn báo là 1.0 mm và nguồn cấp phải dùng 1.5 mm.





Sau khi lắp đặt xong chúng ta phải di chuyển ốc cử chặn, cài đặt hành trình, căn chỉnh lực motor, Cài đặt tần số cho điều khiển barie tự động, Căn chỉnh lò xo cho phù hợp theo thông số trong bảng vị trí past và chiều dài lò xo (như hình đính kèm phía dưới) và kết nối các thiết bị và cài đặt remote từ xa vào (tham khảo thêm phần cài đặt). Sau đó Test thử barie tự động bằng điều khiển cầm tay sao cho Thanh chắn barie hoạt động tốt, êm không gây tiếng động, không có hiện tượng rung lắc khi hoạt động là được.

2. Cài Hành Trình:

Chỉnh motor 1 về vị trí để Cài đặt hành trình (mở hết hành trình cửa): chỉnh ngắn.

P001 bấm các **nút trên** hoặc **nút dưới** cho đến khi thấy **P001** thì bấm nút giữa (nút **ok**) để giữ lại.
bấm **dấu +** (để mở) và bấm **dấu -** (để đóng). Đồng thời di chuyển và điều chỉnh ốc giới hạn hành trình trên motor theo ý muốn và bấm ok để quay về P001.

Sau đó bấm nút trên hoặc nút dưới khi nào thấy hiện - - - - là Kết thúc thoát về chế độ ban đầu.

Sau khi thực hiện xong bước 1. Ta sẽ thực hiện cài đặt dò bộ nhớ chu trình đi (hành trình) của motor bằng cách:

P003 Bấm các nút trên hoặc nút dưới cho đến khi thấy P003 thì bấm nút giữa (tức nút ok) cho đến khi thấy chữ “APPr ”nhấp nháy. Tiếp tục bấm giữ nút giữa (tức nút ok) 3 giây và nhả ra sẽ thấy “APPr ” tắt .
Và motor 1 bắt đầu chạy dò tự động hành trình. Sau khi motor 1 dò xong dừng lại, Motor 2 sẽ tiếp tục tự động chạy dò hành trình. Khi kết thúc, màn hình sẽ hiển thị - - - -.

- Trong quá trình thực hiện dò hành trình phải vận hành một chu trình hoàn chỉnh (mở / đóng) không để bị ngắt quãng gián đoạn (Vd: người đi qua ngắt photocell, mất nguồn, bấm remote...) và sau đó kiểm tra lại đảm bảo nó có dừng đúng hành trình không.

Nếu motor chạy yếu, nặng nề hoặc chạy nhanh, Chậm không như ý muốn thì cài đặt điều chỉnh lực, tốc độ cho motor.

3. Cài Chìa Remote:

Cài thêm chìa: tiếp tục bấm các phím cho đến khi thấy P005, bấm ok giữ lại.

P005 Khi thấy "LEAr" sáng lên thì bấm bất kỳ nút nào trên chìa remote muốn cài đặt, bấm giữ nó chút xíu và buông ra chờ 10 giây để lưu bộ nhớ.

bấm ok để quay về P005 và Kết thúc thoát về chế độ ban đầu.

Lưu ý: nếu remote mã nhảy "rolling code" thì có thể copy chìa qua chìa.

P023 Cài đặt chức năng cho nút nhấn remote 1 (nút to phía trên): bấm các phím cho đến khi thấy P023 bấm ok giữ lại. Cài D002 (đóng- dừng- mở 2 cánh bằng nút to phía trên. Mở 1 cánh với nút nhỏ bên trái). Sau khi cài xong bấm ok để quay về ban đầu,

4. Xóa Chìa Remote

Xóa tất cả các chìa remote: bấm các phím cho đến khi thấy P004; bấm ok giữ lại.
P004 Khi đèn sáng "CANc" bấm giữ chìa remote trong vài giây, Sau đó bấm ok cho đèn "CANc" tắt thì các chìa đã bị xóa. bấm ok để quay về P004 và Kết thúc thoát về chế độ ban đầu.

Xóa tuần tự từng chìa remote: bbấm các phím cho đến khi thấy P006; bấm ok giữ lại.
P006 Bấm + và - để tìm chìa cần xóa (Vd: r001- chìa thứ nhất), sau đèn "r001" hiện lên bấm ok trong vài giây, sau đó bấm ok thêm lần nữa thấy nó quay về trạng thái ban đầu, chìa này đã bị xóa. bấm ok để quay về P006 và Kết thúc thoát về chế độ ban đầu.

VIDEO Hướng dẫn đấu dây cho BARRIER TỰ ĐỘNG DEA - TRAFIK 380V, Cài đặt hành trình và remote .

4. Cài Đặt Lực, Tốc Độ :

Cài đặt tốc độ chế độ giảm tốc (30 %) khi mở: bấm các phím cho đến khi thấy P031, bấm ok giữ lại.
P031 Bấm + và - để cài đặt theo ý muốn. bấm ok để quay về P031 và Kết thúc thoát về chế độ ban đầu.

Chỉnh tốc độ motor Khi Mở: bấm các phím cho đến khi thấy P032, bấm ok giữ lại.
P032 Bấm + và - để cài đặt theo ý muốn. bấm ok để quay về P032 và Kết thúc thoát về chế độ ban đầu.

Cài đặt tốc độ chế độ giảm tốc (30 %) khi đóng: bấm các phím cho đến khi thấy P033, bấm ok giữ lại.
P033 Bấm + và - để cài đặt theo ý muốn. bấm ok để quay về P033 và Kết thúc thoát về chế độ ban đầu.

Chỉnh tốc độ motor Khi đóng: bấm các phím cho đến khi thấy P034, bấm ok giữ lại.
P034 Bấm + và - để cài đặt theo ý muốn. bấm ok để quay về P034 và Kết thúc thoát về chế độ ban đầu.

P035 Chỉnh thời gian chế độ giảm tốc motor Khi Mở: bấm các phím cho đến khi thấy P035, bấm ok giữ lại.
Bấm + và - để cài đặt theo ý muốn.
bấm ok để quay về P035 và Kết thúc thoát về chế độ ban đầu.

P036 Chỉnh thời gian chế độ giảm tốc motor Khi đóng: bấm các phím cho đến khi thấy P036, bấm ok giữ lại.
Bấm + và - để cài đặt theo ý muốn.
bấm ok để quay về P036 và Kết thúc thoát về chế độ ban đầu.

P037 Chỉnh lực motor 1 Khi Mở: bấm các phím cho đến khi thấy P037 bấm ok giữ lại.
Bấm + và - để cài đặt theo ý muốn.
bấm ok để quay về P037 và Kết thúc thoát về chế độ ban đầu.

P038 Chỉnh lực motor 1 Khi đóng: bấm các phím cho đến khi thấy P038, bấm ok giữ lại.
Bấm + và - để cài đặt theo ý muốn.
bấm ok để quay về P038 và Kết thúc thoát về chế độ ban đầu.

Video căn chỉnh lực Và Hướng dẫn Sử dụng.

